

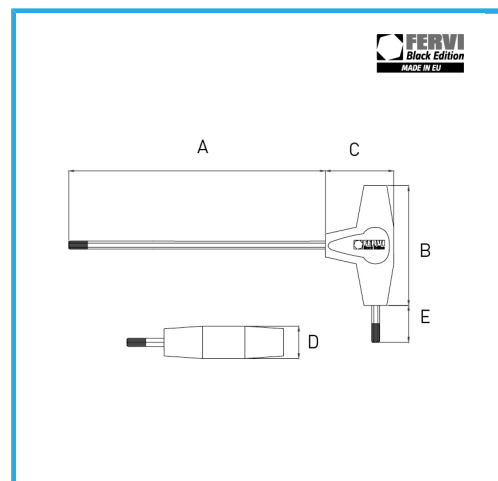
ART. BE20/60
GIRAVITI CON TESTA ESAGONALE E IMPUGNATURA A T



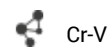
LAMA INTERAMENTE BONIFICATA CON PUNTA BRUNITA,
IMPUGNATURA IN POLIPROPILENE



€6,05



Misura	6 mm
A	150 mm
B	70 mm
C	40 mm
D	21,3 mm
E	20 mm
Codice EAN	8012667303495



Cr-V



Cromata



Appendibile